

**CÔNG TY CP  
DÂY CÁP ĐIỆN VIỆT NAM**

Số: 41.7.9/CBTT-K.HC

**CỘNG HÒA XÃ HỘI CHỦ NGHĨA VIỆT NAM  
Độc lập - Tự do - Hạnh phúc**

Tp.HCM, ngày 04 tháng 08 năm 2022

**CÔNG BỐ THÔNG TIN TRÊN CÔNG THÔNG TIN ĐIỆN TỬ CỦA ỦY BAN CHỨNG  
KHOẢN NHÀ NƯỚC VÀ SỞ GIAO DỊCH CHỨNG KHOẢN TP HỒ CHÍ MINH**

**Kính gửi: - Ủy ban Chứng khoán Nhà nước;  
- Sở Giao dịch Chứng khoán TP.Hồ Chí Minh.**

1. Tên tổ chức: Công ty CP Dây cáp điện Việt Nam

Mã chứng khoán: CAV

Địa chỉ: 70-72 Nam Kỳ Khởi Nghĩa, Phường Nguyễn Thái Bình, Q.1, TPHCM

Điện thoại liên hệ: (84.28) 3829 9443 - 3829 2971 - 3829 2972 - 7306 6288

Mail: [cadivi@cadivi.vn](mailto:cadivi@cadivi.vn)

2. Nội dung thông tin công bố:

Công ty CP Dây cáp điện Việt Nam trân trọng công bố Nghị quyết Hội đồng quản trị số: 18/2022/NQ-HĐQT ngày 04/08/2022 V/v Ban hành Quy chế Công bố thông tin.

3. Thông tin này đã được công bố trên trang thông tin điện tử của công ty vào ngày 04/08/2022 tại đường dẫn: <https://cadivi-vn.com/vn/quy-che-cong-bo-thong-tin.html>

Chúng tôi xin cam kết các thông tin công bố trên đây là đúng sự thật và hoàn toàn chịu trách nhiệm trước pháp luật về nội dung các thông tin đã công bố.

**\*Tài liệu đính kèm:**

- Nghị quyết Hội đồng quản trị số:  
18/2022/NQ-HĐQT ngày 04/08/2022.

**Đại diện tổ chức**

**Người UQ CBTT**

**CHÁNH VĂN PHÒNG**



**Tô Văn Nhơn**

CÔNG TY CP  
DÂY CÁP ĐIỆN VIỆT NAM

Số: 18./2022/NQ-HĐQT

CỘNG HÒA XÃ HỘI CHỦ NGHĨA VIỆT NAM  
Độc lập - Tự do - Hạnh phúc

TP. Hồ Chí Minh, ngày 04 tháng 08, năm 2022

## NGHỊ QUYẾT

(V/v Thông qua Quy chế công bố thông tin)

### HỘI ĐỒNG QUẢN TRỊ CÔNG TY CP DÂY CÁP ĐIỆN VIỆT NAM

Căn cứ Luật doanh nghiệp số: 59/2020/QH14 ngày 17/6/2020 và các văn bản hướng dẫn thi hành;

Căn cứ Điều lệ tổ chức và hoạt động Công ty CP Dây cáp điện Việt Nam ("CADIVI");

Căn cứ Biên bản kiểm phiếu biểu quyết số: 18./2022/BBKPBQ ngày 04/08/2022.

### QUYẾT NGHỊ:

**Điều 1.** Thống nhất thông qua và chấp thuận toàn văn Quy chế công bố thông tin như đính kèm Nghị quyết này. Bản Quy chế công bố thông tin được ban hành và có hiệu lực kể từ ngày được Hội đồng quản trị thông qua.

**Điều 2.** Nghị quyết có hiệu lực thi hành kể từ ngày ký.

Thành viên HĐQT, Tổng Giám Đốc, các phòng/ban/đơn vị/cá nhân có liên quan tại CADIVI chịu trách nhiệm thi hành Nghị quyết này.

Nơi nhận:

- Như Điều 2;
- Ban kiểm soát;
- Lưu: TKCT.

TM. HỘI ĐỒNG QUẢN TRỊ  
CHỦ TỊCH  
CÔNG TY CP  
DÂY CÁP ĐIỆN  
VIỆT NAM  
TP. HỒ CHÍ MINH  
Nguyễn Văn Tuấn

# QUY CHẾ CÔNG BỐ THÔNG TIN

(Ban hành kèm theo Nghị quyết số: 1.4.../2022/NQ-HĐQT ngày 04/08/2022)

## ĐIỀU 1: MỤC ĐÍCH

- 1.1. Quy định thống nhất về hoạt động CBTT của CADIVI đến các cơ quan quản lý, CBTT trên website theo quy định của pháp luật;
- 1.2. Quy định cụ thể trách nhiệm, công tác phối hợp giữa các ĐV, cá nhân trong CADIVI nhằm đảm bảo việc CBTT của CADIVI tuân thủ đúng quy định của pháp luật.

## ĐIỀU 2: PHẠM VI VÀ ĐỐI TƯỢNG ÁP DỤNG

### 2.1. Phạm vi áp dụng

- a) Quy chế này được áp dụng cho toàn bộ các ĐV và cá nhân có liên quan của CADIVI và áp dụng đối với những tài liệu phải CBTT theo Thông tư 96/2020/TT-BTC hướng dẫn CBTT trên thị trường chứng khoán do Bộ Tài chính ban hành và Quy chế CBTT của SGDCKVN, SGDCKHCM.
- b) Đối với những Báo cáo liên quan đến hoạt động chuyên môn của từng ĐV mà không thuộc diện phải CBTT, phát sinh từ ĐV nào, ĐV đó có trách nhiệm chủ động lập báo cáo, trình người có thẩm quyền phê duyệt và gửi cơ quan nhà nước có thẩm quyền theo quy định liên quan.
- c) Đối với việc CBTT các nội dung liên quan đến phát hành trái phiếu riêng lẻ cho chuyên trang của Sở Giao dịch chứng khoán theo quy định tại Nghị định 153/2020/NĐ-CP quy định về chào bán, giao dịch trái phiếu doanh nghiệp riêng lẻ tại thị trường trong nước và chào bán trái phiếu doanh nghiệp ra thị trường quốc tế (và các văn bản sửa đổi, bổ sung, thay thế từng thời điểm) do Khối Tài chính Kế toán CADIVI (hoặc đầu mối khác được Tổng Giám đốc phân công nhiệm vụ từng thời kỳ) thực hiện.

### 2.2. Đối tượng áp dụng

- a) Các ĐV, cá nhân của CADIVI;
- b) Nhà đầu tư thuộc đối tượng CBTT theo quy định pháp luật khi thực hiện các giao dịch cổ phiếu CAV, quyền mua CAV;
- c) Cơ quan, tổ chức, cá nhân khác có liên quan đến hoạt động CBTT của CADIVI trên thị trường chứng khoán.

## ĐIỀU 3: VIẾT TẮT VÀ GIẢI THÍCH THUẬT NGỮ

### 3.1. Các từ viết tắt:

- Công ty/CADIVI : Công ty CP Dây cáp điện Việt Nam.
- CBTT : Công bố thông tin
- UBCKNN : Ủy ban Chứng khoán Nhà nước
- SGDCKVN : Sở Giao dịch Chứng khoán Việt Nam
- HSX/SGDCKHCM : Sở Giao dịch chứng khoán Hồ Chí Minh

- TCTLKBT : Tổng công ty lưu ký và bù trừ chứng khoán Việt Nam
- ĐHĐCĐ : Đại hội đồng cổ đông
- HĐQT : Hội đồng quản trị
- TGD : Tổng Giám đốc
- ĐV : Đơn vị
- CQQL : Cơ quan quản lý

### 3.2. Giải thích thuật ngữ:

- a) **VBPL:** là các văn bản có chứa quy phạm pháp luật, được ban hành theo đúng thẩm quyền, hình thức, thủ tục quy định tại Luật ban hành văn bản quy phạm pháp luật năm 2015, sửa đổi bổ sung năm 2020 (được thay thế, sửa đổi từng thời kỳ).
- b) **Tài liệu CBTT:** là các tài liệu chứa đựng nội dung cần CBTT theo quy định tại VBPL.
- c) **Công văn CBTT:** là văn bản được TGD/Người được ủy quyền CBTT ký ban hành nhằm thông báo với cơ quan chức năng (UBCKNN, SGDCKHCM...) về việc CADIVI đã thực hiện CBTT Tài Liệu CBTT trên website và/hoặc trên các phương tiện thông tin đại chúng khác theo quy định của pháp luật về CBTT.
- d) **Mẫu Công văn CBTT** gửi cho SGDCKHCM, UBCKNN thực hiện theo Mẫu quy định tại Quy chế CBTT của SGDCKVN, SGDCKHCM.
- e) **Bản gốc văn bản:** là bản hoàn chỉnh về nội dung, thể thức văn bản được cấp có thẩm quyền ban hành, có chữ ký trực tiếp (chữ ký tươi) của người có thẩm quyền trên bản giấy và đóng dấu của CADIVI theo quy định về soạn thảo, ban hành văn bản của CADIVI.
- f) **Bản chính văn bản:** là bản hoàn chỉnh về nội dung, thể thức văn bản được cấp có thẩm quyền ban hành, được tạo từ bản có chữ ký trực tiếp của người có thẩm quyền, đóng dấu của CADIVI theo quy định về soạn thảo, ban hành văn bản của CADIVI. Bản chính có thể được làm thành nhiều bản có giá trị như nhau.
- g) **Bộ phận nghiệp vụ thực hiện việc CBTT:** Là bộ phận đầu mối thực hiện các thao tác nghiệp vụ để công bố Tài liệu CBTT, Công văn CBTT trên các phương tiện CBTT. Tại thời điểm ban hành Quy chế này, Khối Hành chính CADIVI là bộ phận nghiệp vụ thực hiện việc CBTT được TGD chỉ định.
- h) **Đường Công văn:** là phương thức CBTT bằng cách thức gửi các Tài liệu CBTT và Công văn CBTT bằng bản giấy qua đường thư (đảm bảo/chuyển phát nhanh hoặc cách thức thông thường...) đến địa chỉ nhận thư của các cơ quan quản lý.
- i) **Đơn vị:** là Khối/Phòng/Ban/Bộ phận chuyên môn của CADIVI.
- j) **Đơn vị đầu mối:** là đơn vị chịu trách nhiệm chính trong việc xây dựng dự thảo Tài liệu CBTT. Việc xác định đơn vị đầu mối tuân theo chức năng nhiệm vụ có liên quan của từng Khối/Phòng/Ban/Bộ phận theo Phân công nhiệm vụ của Khối/Phòng/Ban/Bộ phận đó và được liệt kê tại Phụ Lục Số 01 của Quy chế này.

- k) **Người thực hiện CBTT:** là người đại diện theo pháp luật hoặc cá nhân được người đại diện theo pháp luật của CADIVI ủy quyền CBTT.
- l) **IDS Plus (Information Disclosure System Plus):** là Hệ thống CBTT của UBCKNN tại địa chỉ <http://ids.ssc.gov.vn>.
- m) **ECM (Enterprise Content Management):** là Hệ thống quản lý thông tin doanh nghiệp của SGDCCKHCM.
- n) Trong Quy chế này, các tham chiếu tới một hoặc một số quy định và/hoặc văn bản bắt kỳ sẽ bao gồm cả những sửa đổi, bổ sung hoặc thay thế của văn bản đó. Các từ ngữ khác trong Quy chế này đã được giải thích nghĩa trong Bộ luật Dân sự, Luật Doanh nghiệp, Luật Chứng khoán, Thông tư 96/2020/TT-BTC và các VBPL khác thì có nghĩa như trong các VBPL đó.

#### **ĐIỀU 4: VĂN BẢN THAM CHIẾU**

- 4.1. Luật Chứng khoán số: 54/2019/QH14 (Sau đây gọi tắt là **Luật Chứng khoán**);
- 4.2. Luật Doanh nghiệp số: 59/2020/QH14 (Sau đây gọi tắt là **Luật Doanh nghiệp**);
- 4.3. Nghị định số: 155/2020/NĐ-CP hướng dẫn Luật Chứng khoán (Sau đây gọi tắt là **NĐ 155**);
- 4.4. Thông tư số: 96/2020/TT-BTC hướng dẫn CBTT trên thị trường chứng khoán do Bộ Tài chính ban hành (Sau đây gọi tắt là **TT 96**);
- 4.5. Thông tư số: 118/2020/TT-BTC hướng dẫn nội dung về chào bán, phát hành chứng khoán, chào mua công khai, mua lại cổ phiếu, đăng ký công ty đại chúng và hủy tư cách công ty đại chúng do Bộ Tài chính ban hành (Sau đây gọi tắt là **TT 118**);
- 4.6. Quyết định số: 296/QĐ-UBCK năm 2017 về Quy chế hướng dẫn công ty đại chúng sử dụng Hệ thống CBTT của Ủy ban Chứng khoán Nhà nước;
- 4.7. Quyết định số: 21/QĐ-SGDVN ngày 21/12/2021 về Quy chế CBTT tại Sở giao dịch Chứng khoán Việt Nam và công ty con (Sau đây gọi tắt là **Quy chế CBTT của SGDCCKVN**);
- 4.8. Quyết định số: 17/QĐ-HĐTV ngày 31/03/2022 Ban hành Quy chế niêm yết và giao dịch chứng khoán niêm yết của Sở giao dịch chứng khoán Việt Nam (Sau đây gọi tắt là **Quy chế NY&GDCK của SGDCCKVN**);
- 4.9. Các văn bản quy phạm pháp luật khác có liên quan;
- 4.10. Điều lệ Tổ chức và hoạt động của CADIVI;
- 4.11. Các Quy chế/Quy định nội bộ khác của CADIVI.

*Lưu ý:* Trong trường hợp cơ quan Nhà nước có thẩm quyền và/hoặc người có thẩm quyền của CADIVI ban hành văn bản mới hủy bỏ, thay thế hoặc sửa đổi/bổ sung nội dung các văn bản tham chiếu tương ứng tại danh mục Tài liệu tham chiếu nêu tại Điều này thì việc áp dụng Quy chế này sẽ đương nhiên căn cứ vào các văn bản mới có hiệu lực đó (trừ trường hợp cơ quan Nhà nước có thẩm quyền/CADIVI có quy định khác).

## ĐIỀU 5: NGUYÊN TẮC CHUNG

- 5.1. Việc CBTT phải đảm bảo tính đầy đủ, chính xác, kịp thời theo yêu cầu của quy định pháp luật và bảo đảm:
- a) CADIVI hoặc Nhà đầu tư thuộc đối tượng CBTT theo quy định phải chịu trách nhiệm về nội dung thông tin công bố. Trường hợp có sự thay đổi nội dung thông tin đã công bố, CADIVI hoặc Nhà đầu tư có liên quan (tùy trường hợp tương ứng) phải công bố nội dung thay đổi và lý do thay đổi so với thông tin đã công bố trước đó;
  - b) Trường hợp có sự kiện, thông tin làm ảnh hưởng đến giá chứng khoán, CADIVI phải xác nhận hoặc đính chính về sự kiện, thông tin đó trong vòng 24 giờ, kể từ khi nhận biết được về sự kiện, thông tin đó hoặc theo yêu cầu của UBCKNN, SGDCKHCM;
  - c) Trường hợp CADIVI CBTT mà có bao gồm việc công bố các thông tin cá nhân như số Thẻ căn cước công dân, số Chứng minh nhân dân, Chứng minh quân nhân hoặc số Hộ chiếu còn hiệu lực, địa chỉ liên lạc, địa chỉ thường trú, số điện thoại, số fax, email, số tài khoản giao dịch chứng khoán, số tài khoản lưu ký chứng khoán, số tài khoản ngân hàng, mã số giao dịch của nhà đầu tư nước ngoài, tổ chức kinh tế có vốn đầu tư nước ngoài sở hữu trên 50% vốn điều lệ thì CADIVI chỉ được thực hiện nếu chủ thể liên quan đồng ý bằng văn bản/email.
- 5.2. Việc CBTT phải được thực hiện đồng thời với việc báo cáo UBCKNN, SGDCKHCM về nội dung thông tin công bố, bao gồm đầy đủ các thông tin theo quy định. Trường hợp thông tin công bố bao gồm các thông tin cá nhân quy định tại điểm c Khoản 1 Điều này và tổ chức/cá nhân liên quan không muốn công khai các thông tin này thì CADIVI phải gửi UBCKNN và SGDCKHCM 02 bản Tài liệu CBTT, trong đó 01 bản bao gồm đầy đủ thông tin cá nhân và 01 bản không bao gồm thông tin cá nhân để UBCKNN và SGDCKHCM thực hiện CBTT.
- 5.3. Tài liệu CBTT phải do người có thẩm quyền CBTT ký.
- a) Người có thẩm quyền ký Tài liệu CBTT do CADIVI phát hành:
    - Chủ tịch HĐQT đối với các Tài liệu CBTT quy định do HĐQT/Chủ tịch HĐQT ký ban hành;
    - Người đại diện theo pháp luật của CADIVI đối với các Tài liệu CBTT quy định do Người đại diện theo pháp luật ký ban hành; hoặc
    - Người được Người đại diện theo pháp luật ủy quyền CBTT.
  - b) Người đại diện theo pháp luật phải chịu trách nhiệm về tính đầy đủ, chính xác và kịp thời về thông tin do người được ủy quyền CBTT công bố. Trường hợp phát sinh sự kiện CBTT mà cả người đại diện theo pháp luật và người được ủy quyền CBTT đều vắng mặt thì thành viên giữ chức vụ cao nhất của Ban Điều hành có trách nhiệm thay thế thực hiện CBTT. Trường hợp có hơn 01 người giữ chức vụ cao nhất, các thành viên còn lại của Ban Điều hành phải thực hiện bầu hoặc chỉ định 01 người chịu trách nhiệm CBTT.

- c) CADIVI phải báo cáo, báo cáo lại thông tin về người thực hiện CBTT theo Phụ lục số 01 TT 96 cùng với Bản cung cấp thông tin theo Phụ lục số 03 TT 96 cho UBCKNN và SGDCKHCM trong thời hạn 24 giờ kể từ khi việc chỉ định, ủy quyền hoặc thay đổi người thực hiện CBTT có hiệu lực. Ngoài ra, CADIVI bổ sung thêm các tài liệu khác theo hướng dẫn của SGDCKVN, SGDCKHCM tại Quy chế CBTT của SGDCKVN, SGDCKHCM (nếu có).
- 5.4. Đối với các sự kiện cần có sự chấp thuận của CQQL, CADIVI thực hiện CBTT theo quy định kể từ khi ban hành nghị quyết/quyết định và trong vòng 24 giờ kể từ khi CADIVI nhận được văn bản chấp thuận hoặc không chấp thuận của CQQL.
- 5.5. Các Tài liệu CBTT, Công văn CBTT được thể hiện dưới hình thức văn bản và/hoặc dữ liệu điện tử gửi cho CQQL phù hợp với quy định của pháp luật.
- 5.6. Việc CBTT của CADIVI được thực hiện qua các phương tiện CBTT sau:
- a) Website của CADIVI. Thông tin công bố trên website phải hiển thị thời gian đăng tải thông tin, đồng thời phải đảm bảo nhà đầu tư có thể tìm kiếm và tiếp cận được các dữ liệu trên trang thông tin điện tử đó. Website phải có các nội dung về ngành, nghề kinh doanh và các nội dung phải thông báo công khai trên cổng thông tin quốc gia về đăng ký doanh nghiệp theo quy định của Luật Doanh nghiệp và mọi thay đổi liên quan tới các nội dung này; chuyên mục riêng về quan hệ cổ đông (nhà đầu tư), trong đó phải công bố Điều lệ, Quy chế CBTT, Quy chế nội bộ về quản trị công ty, Quy chế hoạt động Hội đồng quản trị, Ban kiểm soát (nếu có), Bản cáo bạch (nếu có), các thông tin công bố định kỳ, bất thường, theo yêu cầu và các hoạt động khác quy định;
  - b) Hệ thống email của CADIVI: Địa chỉ email chính thức của CADIVI dùng để gửi Tài liệu CBTT bằng dữ liệu điện tử đến CQQL hoặc để nhận các thông báo, xác nhận của CQQL: [congbothongtin@cadivi.vn](mailto:congbothongtin@cadivi.vn) hoặc [thuyht@cadivi.vn](mailto:thuyht@cadivi.vn)
  - c) Qua cổng IDS Plus của UBCKNN: đăng nhập vào hệ thống IDS Plus, gửi bản scan Tài liệu CBTT, Công văn CBTT đã ký chữ ký điện tử hoặc nhập dữ liệu theo yêu cầu của hệ thống.
  - d) Qua cổng ECM của SGDCKHCM: đăng nhập vào hệ thống ECM, gửi bản scan Tài liệu CBTT, Công văn CBTT đã ký chữ ký điện tử hoặc nhập dữ liệu theo yêu cầu của hệ thống.
  - e) Các phương tiện TTĐC khác theo quy định pháp luật như báo viết, báo điện tử...
  - f) Qua Đường Công văn(\*).
- (\*): Không phải gửi bản giấy theo Đường Công văn để báo cáo UBCKNN, SGDCKHCM trong trường hợp các Tài liệu CBTT đã được thực hiện công bố trên tất cả các phương tiện báo cáo, công bố theo quy định tại Điểm a,b,c,d nêu trên và đảm bảo tuân thủ quy định pháp luật về văn bản điện tử.
- 5.7. Trong trường hợp có lỗi về hệ thống CBTT thuộc về phía CQQL mà CADIVI không thể chuyển tải tài liệu CBTT đến các CQQL được thì sẽ thực hiện gửi email báo lỗi đến

các CQQL (mô tả cụ thể các lỗi và chụp lại màn hình lỗi kèm theo (nếu có)) đồng thời gửi tài liệu cần CBTT qua email để thông báo cho CQQL biết.

Trong các trường hợp khác không thể gửi tài liệu CBTT đến các CQQL qua hệ thống CBTT trực tuyến thì sẽ thực hiện gửi qua email.

#### 5.8. Ngôn ngữ CBTT:

Ngôn ngữ thông tin công bố trên thị trường chứng khoán là tiếng Việt. CADIVI được khuyến khích CBTT bằng tiếng Anh theo hướng dẫn tại Quy chế của SGDCKVN, UBCKNN. Trường hợp CBTT bằng tiếng Việt và tiếng Anh thì nội dung thông tin công bố bằng tiếng Anh chỉ có tính tham khảo.

5.9. Trường hợp có thay đổi địa chỉ trang thông tin điện tử hoặc trang thông tin điện tử xảy ra sự cố dẫn đến gián đoạn thông tin công bố đến nhà đầu tư, CADIVI phải thông báo bằng văn bản đến UBCKNN, SGDCKHCM nêu rõ thời gian thay đổi và địa chỉ của trang thông tin điện tử mới, nguyên nhân và các giải pháp khắc phục sự cố dẫn đến gián đoạn thông tin cho UBCKNN, SGDCKHCM theo thời hạn luật định.

5.10. Trường hợp nghĩa vụ CBTT phát sinh vào ngày nghỉ, ngày lễ theo quy định pháp luật, CADIVI thực hiện CBTT trên website và thực hiện đầy đủ nghĩa vụ CBTT theo quy định pháp luật vào ngày làm việc liền sau ngày nghỉ, ngày lễ.

5.11. Trường hợp có sự thay đổi nội dung thông tin đã công bố, CADIVI phải đính chính thông tin. Công văn CBTT nêu rõ thông tin thay đổi và lý do thay đổi.

5.12. CADIVI được tạm hoãn CBTT trong trường hợp vì những lý do bất khả kháng như: Thiên tai, hỏa hoạn, chiến tranh, dịch bệnh và các lý do bất khả kháng khác. CADIVI phải báo cáo UBCKNN, SGDCKHCM về việc tạm hoãn CBTT ngay khi xảy ra sự kiện (trong đó nêu rõ lý do của việc tạm hoãn CBTT), đồng thời công bố về việc tạm hoãn CBTT. Ngay sau khi đã khắc phục được tình trạng bất khả kháng, CADIVI có trách nhiệm công bố đầy đủ các thông tin mà trước đó chưa công bố theo quy định pháp luật.

### **ĐIỀU 6: TRÁCH NHIỆM CỦA CÁC ĐƠN VỊ TẠI CADIVI**

#### 6.1. Đơn vị đầu mối

- a) Chịu trách nhiệm chính trong việc xây dựng dự thảo Tài liệu CBTT, sửa đổi Tài liệu CBTT để thực hiện đính chính trong trường hợp có sự thay đổi thông tin sau khi CBTT.
- b) Yêu cầu các ĐV cung cấp thông tin phải cung cấp nội dung thông tin đầy đủ, đúng hạn và chính xác.
- c) Chuyển cho Bộ phận nghiệp vụ thực hiện việc CBTT Tài liệu CBTT (số lượng bản giấy và bản scan theo yêu cầu) đã hoàn thiện để thực hiện CBTT, trong đó đảm bảo thời hạn gửi cho Bộ phận nghiệp vụ thực hiện việc CBTT phải trước thời hạn CBTT ít nhất 01 ngày làm việc đối với Tài liệu CBTT định kỳ và trước 16h00 của ngày CBTT đối với Tài liệu CBTT bất thường/theo yêu cầu.



- d) Phối hợp với Bộ phận nghiệp vụ thực hiện việc CBTT đề giải trình khi có yêu cầu từ phía cơ quan quản lý.
- e) Chịu trách nhiệm về tính chính xác, đầy đủ nội dung các thông tin trong tài liệu CBTT mà mình trực tiếp soạn thảo, cung cấp.
- f) Chịu trách nhiệm lưu tài liệu CBTT dưới dạng dữ liệu điện tử (scan, pdf, word, excel...) do ĐV mình lập.
- g) Chuyển bản gốc các tài liệu CBTT cho Khối Hành chính lưu trữ.
- h) Trong trường hợp các nội dung CBTT không còn thuộc nghiệp vụ/chức năng/nhiệm vụ của ĐV đầu mối phụ trách mà được chuyển cho Phòng/ban khác quản lý thì trách nhiệm xây dựng và hoàn thiện tài liệu CBTT liên quan đương nhiên được chuyển cho ĐV tiếp quản mới.
- i) Các trách nhiệm khác theo quy định pháp luật và quy định nội bộ của CADIVI.

#### **6.2. Đơn vị cung cấp thông tin**

- a) Cung cấp thông tin theo đúng nội dung và thời hạn theo yêu cầu của ĐV đầu mối hoặc chủ động cung cấp thông tin cho ĐV đầu mối nếu có phát sinh thông tin liên quan đến vấn đề cần CBTT;
- b) Chịu trách nhiệm về tính chính xác, kịp thời, đầy đủ của nội dung thông tin đã cung cấp.

#### **6.3. Bộ phận nghiệp vụ thực hiện việc CBTT**

- a) Đầu mối liên hệ, làm việc, giải đáp thắc mắc với cơ quan quản lý về việc CBTT.
- b) Sử dụng, quản lý email CBTT của CADIVI bao gồm thông tin đi và thông tin đến. Sử dụng user, mật khẩu, chữ ký số, USB-token được cơ quan quản lý cấp cho CADIVI, cho người đại diện theo pháp luật của CADIVI, cho người đại diện CBTT của CADIVI để thực hiện xác nhận trên các BC, tài liệu gửi cơ quan quản lý, tài liệu CBTT ...
- c) Quá trình sử dụng, quản lý token, mật khẩu đăng nhập vào cổng thông tin UBCKNN, SGDCKHCM phải đảm bảo token, mật khẩu phải được bảo mật, an toàn và sử dụng đúng mục đích theo quy định tại Quy chế này và các quy chế, quy định nội bộ khác của CADIVI.
- d) Chịu trách nhiệm thực hiện lập Công văn CBTT, gửi các Tài liệu CBTT và Công văn CBTT tới các cơ quan có thẩm quyền, thực hiện các công việc khác được quy định tại Quy chế CBTT này và theo quy định của pháp luật về việc CBTT từng thời kỳ.
- e) Giám sát, đôn đốc các ĐV đầu mối hoàn thiện văn bản, tài liệu CBTT đúng thời hạn, thông báo kịp thời cho ĐV đầu mối nếu nhận được yêu cầu của CQQL hoặc tổ chức/cá nhân có liên quan khác về việc điều chỉnh, đính chính Tài liệu CBTT trong trường hợp có thông tin thay đổi sau khi CBTT.
- f) Lưu trữ bản mềm Tài liệu CBTT, Công văn CBTT.

#### **6.4. Khối Hành chính**

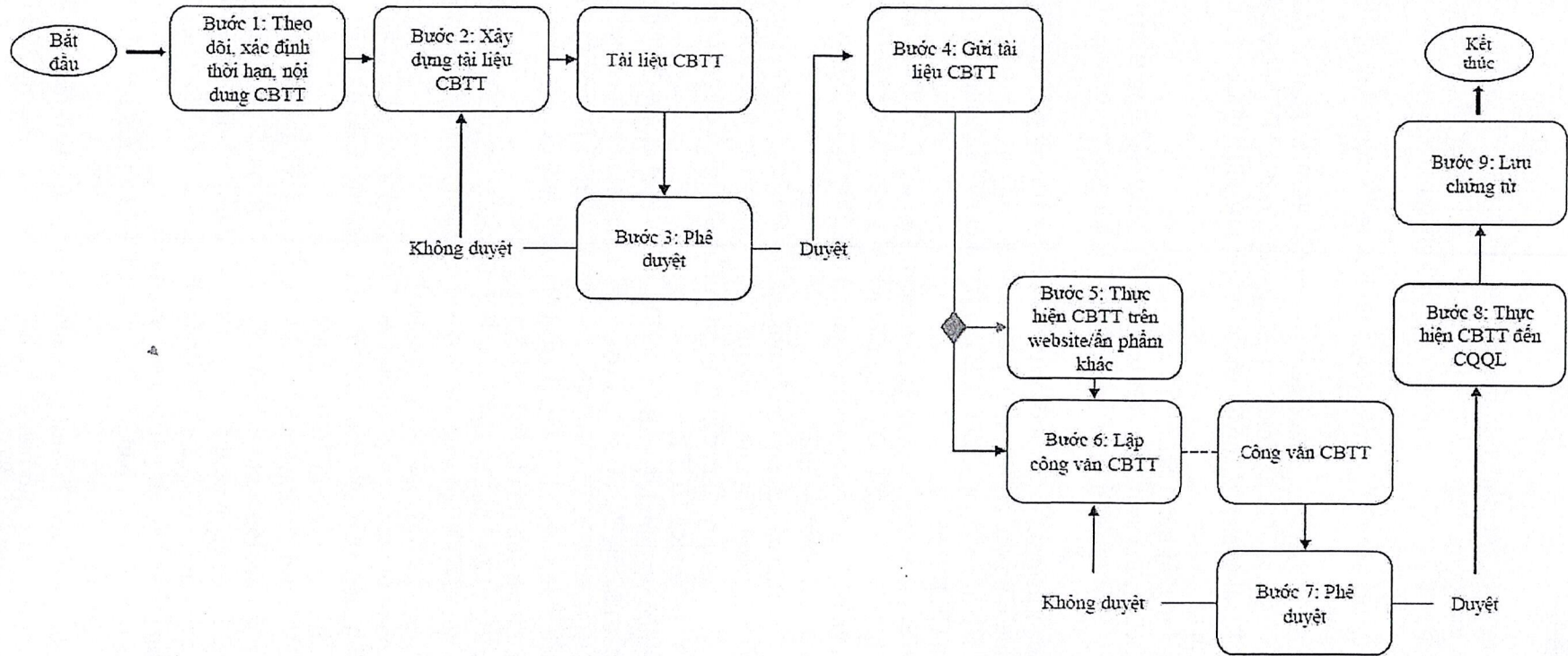
Khôi Hành chính chịu trách nhiệm bảo quản và lưu trữ bản gốc của các tài liệu CBTT và Công văn CBTT.

#### **6.5. Các đơn vị khác**

Nắm vững các quy định của Quy chế CBTT và hỗ trợ các ĐV liên quan hoàn thành nội dung CBTT.

## U 7: QUY TRÌNH CÔNG BỐ THÔNG TIN

: CBTT được thực hiện theo quy trình sau:



## **Mô tả quy trình:**

**Bước 1:** Theo dõi và xác định thời hạn, nội dung CBTT.

- ĐV đầu mỗi chủ động theo dõi thời hạn phải CBTT thuộc phạm vi trách nhiệm soạn thảo của mình để soạn thảo, trình ký và gửi cho Bộ phận nghiệp vụ thực hiện CBTT theo quy định.

- Đối với những tài liệu CBTT mới phát sinh không có trong Phụ lục Quy chế này sẽ được quy định như sau:

+ Tài liệu về CBTT theo quy định của pháp luật về CBTT trên thị trường chứng khoán Khối Hành chính có trách nhiệm cập nhật và thông báo đến các ĐV liên quan.

+ Tài liệu CBTT phát sinh theo yêu cầu đặc thù: ĐV nhận được yêu cầu sẽ thông báo đến các ĐV liên quan.

**Bước 2:** Xây dựng tài liệu CBTT:

- ĐV đầu mỗi chủ động soạn thảo Tài liệu CBTT. Đối với những tài liệu phải soạn theo mẫu biểu được quy định tại VBPL, ĐV đầu mỗi có trách nhiệm soạn thảo theo đúng mẫu biểu đó.

- Quá trình soạn thảo, ĐV đầu mỗi yêu cầu các Khối/Phòng/Ban/Bộ phận/cá nhân có liên quan cung cấp thông tin, tài liệu liên quan (nếu cần thiết).

**Bước 3:** Sau khi hoàn thiện tài liệu CBTT, ĐV đầu mỗi sẽ trình cấp có thẩm quyền ký phê duyệt Tài liệu CBTT.

**Bước 4:** ĐV đầu mỗi thực hiện nhân bản chính Tài liệu CBTT với số lượng bản chính cần thiết để thực hiện việc CBTT. ĐV đầu mỗi gửi Tài liệu CBTT (tài liệu dưới dạng bản giấy văn bản và/hoặc dữ liệu điện tử (scan, excel...) đến Bộ phận nghiệp vụ thực hiện việc CBTT một cách kịp thời theo quy định.

- Đối với giữ liệu Báo cáo tài chính cần nhập thêm số liệu vào hệ thống CBTT của UBCKNN và SGDCKHCM: Khối Tài chính Kế toán hoàn thiện các file excel số liệu (hoặc công cụ khác) theo mẫu biểu quy định tương thích với hệ thống và chuyển tài liệu đó cho Bộ phận nghiệp vụ thực hiện việc CBTT.

- Bộ phận nghiệp vụ thực hiện CBTT tải file excel lên hệ thống CBTT của SGDCKHCM và UBCKNN (các số liệu BCTC sẽ tự động được nhập vào các mục tương ứng trong hệ thống CBTT của SGDCKHCM và UBCKNN sau khi CADIVI tải file excel). Khối Tài chính Kế toán chịu trách nhiệm phối hợp với Bộ phận nghiệp vụ thực hiện việc CBTT trong quá trình tải file lên hệ thống cho đến khi công bố thành công.

**Bước 5:** Sau khi nhận Tài liệu CBTT từ ĐV đầu mỗi, Bộ phận nghiệp vụ CBTT thực hiện đăng tải Tài liệu CBTT lên website và/hoặc ấn phẩm khác (áp dụng cho các tài liệu phải công bố trên website hoặc các ấn phẩm báo chí).

**Bước 6:** Bộ phận nghiệp vụ thực hiện việc CBTT có trách nhiệm lập công văn CBTT (ghi rõ đường link dẫn đến tài liệu CBTT trên website CADIVI/báo điện tử...) và trình TGD/Người được ủy quyền CBTT ký duyệt.

**Bước 7:** TGD/Người được ủy quyền CBTT ký duyệt công văn CBTT.

**Bước 8:** Bộ phận nghiệp vụ thực hiện việc CBTT gửi tài liệu CBTT và công văn CBTT (đã có đầy đủ chữ ký của cấp có thẩm quyền của CADIVI và đóng dấu) đến các CQL và các tổ chức liên quan (nếu có) qua các phương tiện CBTT theo quy định.

**Bước 9:** Thực hiện lưu chứng từ, cụ thể như sau:

- Đơn vị đầu mỗi: Chuyển bản gốc Tài liệu CBTT cho Khối Hành chính lưu; lưu giữ liệu điện tử theo quy định.

- Bộ phận nghiệp vụ CBTT: Lưu giữ liệu điện tử theo quy định.

- Khối Hành chính: Lưu giữ bản gốc Tài liệu CBTT và công văn CBTT theo quy định.

**Kết thúc quy trình công bố thông tin.**

## ĐIỀU 8: LƯU HỒ SƠ CHỨNG TỪ

STT	Tên hồ sơ	ĐV lưu	Thời gian lưu	Phương pháp lưu trữ; Hủy tài liệu
1	Bản gốc Giấy Ủy quyền CBTT, Bản gốc các Tài liệu CBTT, Công văn CBTT	Khối Hành chính	10 năm	Theo quy định về lưu trữ hồ sơ, chứng từ của CADIVI
2	Dữ liệu điện tử	Đơn vị đầu mối; Bộ phận nghiệp vụ thực hiện CBTT	10 năm	
3	Thông tin công bố trên website CADIVI	Khối Kinh doanh Tiếp thị	10 năm	

## ĐIỀU 9: TỔ CHỨC THỰC HIỆN

- 9.1 Quy chế này có hiệu lực kể từ ngày ký và thay thế Quy chế CBTT ban hành theo Nghị quyết số 18/2014/NQ-HĐQT ngày 04/07/2014. Các ĐV, cá nhân liên quan có trách nhiệm phối hợp thực hiện đúng Quy chế này. Trường hợp các ĐV, cá nhân liên quan vi phạm các quy định của pháp luật hiện hành hoặc quy định của Quy chế này gây thiệt hại cho CADIVI thì Tổng Giám đốc căn cứ vào mức độ vi phạm để xử lý theo các quy định nội bộ của CADIVI.
- 9.2 Trong trường hợp có những quy định của pháp luật có liên quan đến việc CBTT của CADIVI chưa được đề cập trong bản Quy chế này hoặc trong trường hợp có những điều khoản trong Quy chế này chưa được cập nhật với những quy định của pháp luật mới thì những quy định của pháp luật đó đương nhiên được áp dụng.
- 9.3 Việc sửa đổi, bổ sung Quy chế này do Hội đồng quản trị quyết định./.

**CÔNG TY CP DÂY CÁP ĐIỆN VIỆT NAM**

**TM. HỘI ĐỒNG QUẢN TRỊ**

Chủ tịch

  
Nguyễn Văn Tuấn

**PHỤ LỤC SỐ 01**  
**CÁC TÀI LIỆU CBTT VÀ ĐƠN VỊ ĐẦU MỐI SOẠN THẢO TÀI LIỆU CBTT**

STT	Tài liệu CBTT	Đơn vị đầu mối (*)	Yêu cầu về nội dung, mẫu biểu và thời hạn CBTT
<b>I</b>	<b>CBTT ĐỊNH KỲ</b>		
1	Báo cáo Tài chính năm/bán niên/quý	Khối Tài chính Kế toán	Điều 10.1, Điều 14.2, 14.3, 14.4, 14.5 TT 96
2	Báo Cáo Thường Niên	Khối Hành chính	Điều 10.2 TT 96
3	Báo cáo tình hình quản trị công ty 06 tháng đầu năm và cả năm; Bảng cung cấp thông tin về quản trị Công ty 06 tháng đầu năm và cả năm	Người Phụ trách Quản trị công ty	Điều 10.4 TT 96 Quy chế NY&GDCK của SGDCKVN
4	Danh sách cổ đông nhà nước, cổ đông chiến lược, cổ đông lớn và cổ phiếu quỹ công ty theo sổ cổ đông gần nhất tại thời điểm 06 tháng đầu năm và 6 tháng cuối năm dương lịch đến SGDCKHCM	Người được giao nhiệm vụ quản lý cổ đông	Quy chế NY&GDCK của SGDCKVN
5	Họp ĐHĐCĐ thường niên, Tài liệu họp ĐHĐCĐ thường niên	Thư ký Công ty	Điều 10.3 TT 96
<b>II</b>	<b>CBTT BẤT THƯỜNG (Liệt kê theo tính chất sự kiện. Sự kiện cụ thể thuộc trường hợp CBTT cần đối chiếu theo tham chiếu VBPL tại cột thứ tư)</b>		
1	Các sự kiện liên quan đến tài khoản ngân hàng, kỳ kế toán, chính sách kế toán, kiểm toán, thuế	Khối Tài chính Kế toán	Điều 11 TT 96
2	Các sự kiện liên quan đến ngành nghề đăng ký doanh nghiệp, thay đổi đăng ký doanh nghiệp, giấy phép hoạt động, khởi tố, tạm giam, truy cứu TNHS, nhận bản án/quyết định của tòa án, tòa án thụ lý đơn yêu cầu phá sản	Khối Hành chính	Điều 11 TT 96

3	Các sự kiện liên quan đến mua lại cổ phiếu của công ty, bán cổ phiếu quỹ, phát hành/chào bán chứng khoán, trả cổ tức, tách gộp cổ phiếu, thay đổi vốn điều lệ, thay đổi số lượng cổ phiếu có quyền biểu quyết, niêm yết chứng khoán, giao dịch vay/cho vay	Khôi Tài chính Kế toán	Điều 11, Điều 15 TT 96; Quy chế CBTT của SGDCKVN
4	Các sự kiện liên quan đến tổ chức lại công ty, giải thể/phá sản công ty, đầu tư, góp vốn, các giao dịch mua bán tài sản, giao dịch khác (thuộc mảng hoạt động đầu tư) có giá trị lớn	Khôi Tài chính Kế toán	Điều 11, Điều 15 TT 96
5	Các sự kiện thay đổi, bổ nhiệm mới, bổ nhiệm lại, bãi nhiệm người nội bộ	Thư ký Công ty	Điều 11 TT 96; Quy chế CBTT của SGDCKVN
6	Tài liệu ĐHĐCĐ bắt thường	Thư ký Công ty	Điều 10.3, Điều 11.3 TT 96
7	NQ, BHH/BBKP ĐHĐCĐ	Thư ký cuộc họp (họp trực tiếp); Thư ký Công ty (Lấy ý kiến CĐ bằng VB)	Điều 11 TT 96
8	NQ/QĐ HĐQT thuộc trường hợp CBTT 24h	Thư ký Công ty	Điều 11 TT 96
9	Ngày đăng ký cuối cùng thực hiện quyền cho cổ đông hiện hữu	Người được giao nhiệm vụ quản lý cổ đông	Điều 11.4 TT 96; Quy chế của TCTLKBT và Quy chế CBTT của SGDCKVN
10	Lập, gửi danh sách cổ đông theo yêu cầu của SGDCKHCM	Người được giao nhiệm vụ quản lý cổ đông	Quy chế NY&GDCK của SGDCKVN
11	Sự kiện khác	Đơn vị có nhiệm vụ, chức năng đầu mối liên quan đến sự kiện theo Quy chế tổ chức hoạt động	VBPL
<b>III</b>	<b>CBTT THEO YÊU CẦU</b>		

1	Sự kiện ảnh hưởng nghiêm trọng đến lợi ích hợp pháp của nhà đầu tư; Có thông tin liên quan đến công ty ảnh hưởng lớn đến giá chứng khoán và cần phải xác nhận thông tin đó	Khối Tài chính Kế toán	Điều 12 TT 96; Quy chế CBTT của SGDCKVN
<b>IV CBTT KHÁC CỦA CADIVI</b>			
1	Hoạt động chào bán, phát hành, niêm yết, đăng ký giao dịch và báo cáo sử dụng vốn.	Khối Tài chính Kế toán	Điều 13.1 TT 96, NĐ 155, TT 118, Luật Chứng khoán; Quy chế CBTT của SGDCKVN
2	Tỷ lệ sở hữu nước ngoài tại CADIVI	Người phụ trách quản trị công ty	Điều 13.2 TT 96, NĐ 155; Quy chế CBTT của SGDCKVN
3	Giao dịch mua lại cổ phiếu của chính mình, bán cổ phiếu quỹ	Khối Tài chính Kế toán	Điều 13.3 TT 96, NĐ 155, TT 118, Luật Chứng khoán; Quy chế CBTT của SGDCKVN
4	Giao dịch chào mua công khai	Khối Tài chính Kế toán	Điều 35 TT 96, NĐ 155, TT 118; Luật Chứng khoán; Quy chế CBTT của SGDCKVN
5	Công bố, báo cáo giao dịch theo chế độ cổ đông lớn hoặc cổ đông sáng lập hoặc người có liên quan đến người nội bộ	Khối Tài chính Kế toán	Điều 31, 32, 33, 34 TT 96
6	Thay đổi địa chỉ website	Khối Kinh doanh Tiếp Thị	Điều 7.2.b TT 96
<b>V CBTT CỦA ĐỐI TƯỢNG KHÁC</b>			
1	CADIVI nhận được báo cáo giao dịch của cổ đông lớn, cổ đông sáng lập, người nội bộ, người có liên quan của người nội bộ	Khối Hành chính	Điều 31, 32, 33, 34 TT 96

*\*) Ghi chú: Đơn vị đầu mối soạn thảo Tài liệu CBTT có thể được điều chỉnh theo chỉ định/phân công của Tổng Giám đốc từng thời kỳ hoặc từng vụ ệc.*